

# Fiche technique

## Débitmètre à turbine série 800



### Caractéristiques

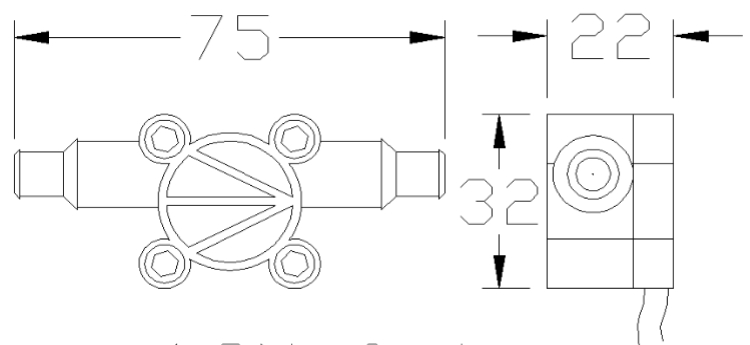
- Faible coût
- Corps en PVDF ou en PP
- 1-2 % FSD
- Roulements en saphir
- Capteur à effet Hall
- 6 Gammes d'écoulement
- Puissance de sortie (NPN Std)
- Sortie d'impulsion (option PNP)
- Classement 10 barres
- Viton™ scellement en std.
- Queues de tuyau de 8 et 12 mm
- Répétabilité de 0,1 %
- 4,5 à 24 V c.c
- -25°C Min à 125°C Max
- 0,050 gms

### Idéal pour

- ◆ Distributeur de boissons
- ◆ Examens de laboratoire
- ◆ Équipement de refroidissement
- ◆ Alarmes de flux actives
- ◆ Installation à semi-conducteurs
- ◆ Applications OE

### Débitmètre série 800

Le débitmètre de la série 800 est conçu pour offrir des performances élevées et des prix compétitifs avec 6 gammes de débit allant de 0,05 à 15 litres par minute. Ses composants mouillés totalement non métalliques en font le choix idéal pour le dosage de produits chimiques agressifs dont l'eau ultra-pure. Les tubes d'entrée standard sont barbelés pour accepter deux tailles de tuyaux de 8 mm et 12 mm, bien que pour l'utilisation OEM, des alternatives sont disponibles. Les roulements sont en saphir pour une longue durée de vie et une grande fiabilité, le corps est moulé en PVDF en standard et la bague d'étanchéité en « O » est typiquement Viton™.



1.8M flying lead

## Débitmètre série 800

### Codes de commande

Plage d'écoulement 803

L/min 815  
845  
**865**  
810  
824

O'ring mtl

V - Viton™  
N - Nitrile  
E - EPDM  
S - Silicium

Options

O - Standard  
2-NPN-PNP

Mt'l du corps

P - PVDF  
O - Spécial

OEM spécial  
coder

O - Standard  
U - Non étalonné

Par exemple, **865-VOP-O** est une plage de débit de 0,25 à 6,5 L/Min, Viton™ joint, standard, débitmètre corporel en PVDF avec un étalonnage de l'eau traçable à 6 points.

### Matériaux standard de la construction

Corps et capuchon - PVDF  
Joint annulaire en « O » - Viton™  
Aimants - Céramique  
Roulements - Saphir

Modèle	Plage d'écoulement	Linéarité % FSD	Typique Fréq. Hz.	Environ Facteur «K»
	L/Min			
803	0,05 - 0,5	2,0	142	17000
815	0,12 - 1,5	2,0	175	7 000
845	0,20 - 4,5	1,5	260	3 500
865	0,25 - 6,5	1,5	230	2 100
810	0,30 - 10	1,0	235	1420
824	0,50 - 15	1,0	245	980

### Débitmètre série 800

Au cœur du compteur se trouve une turbine de précision qui tourne librement sur des roulements en saphir robustes et contient des aimants en céramique chimiquement résistants qui sont détectés à travers la paroi de la chambre par un détecteur à effet Hall. La sortie est un flux d'impulsions NPN/PNP qui sont facilement interfacées avec la plupart des dispositifs électroniques d'affichage ou d'enregistrement. Cette combinaison de matériaux et de technologie assure un produit de longue durée de vie avec un fonctionnement fiable partout. Il existe deux options de température 125°C ou 60°C. L'unité de 60°C est équipée de deux LED pour surveiller la puissance et la sortie d'impulsion, les sorties des transistors NPN et PNP sont disponibles sur chaque débitmètre

