

Informations sur le produit

Compteur à engrenages ovales metra-flow OG5 100 L/Min

- Excellente résistance chimique
- Construction robuste
- Étalonnage individuel
- Capacité de viscosité élevée
- Perte de charge faible
- Aucun conditionnement de débit requis
- Ensemble de compteur compact
- Capteur à interrupteur à effet Hall ou à lames
- Précision 0,75% eau de lecture
0,5% huile de lecture
- $\pm 0,25$ % de lecture *
- 0,1 % de répétabilité
- Protection IP67/NEMA 4
- Modèles à 400 Bar

* Utilisé avec notre instrument metra-smart

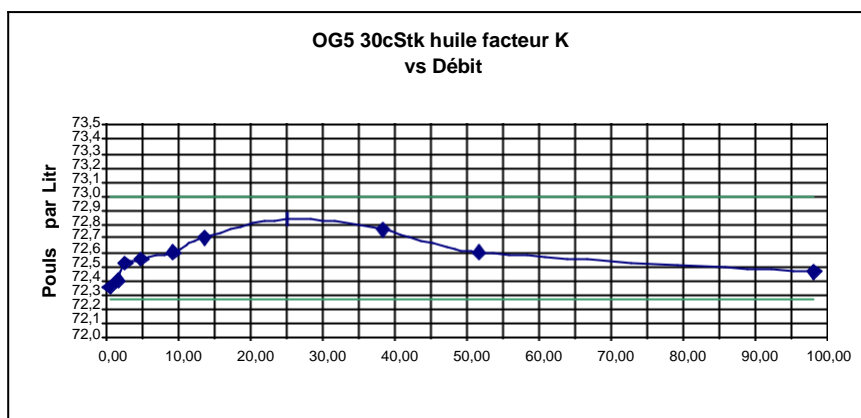
Idéal pour

- ◆ Essai du moteur
- ◆ Débit d'huile
- ◆ Fluides à viscosité élevée
- ◆ équipement OEM

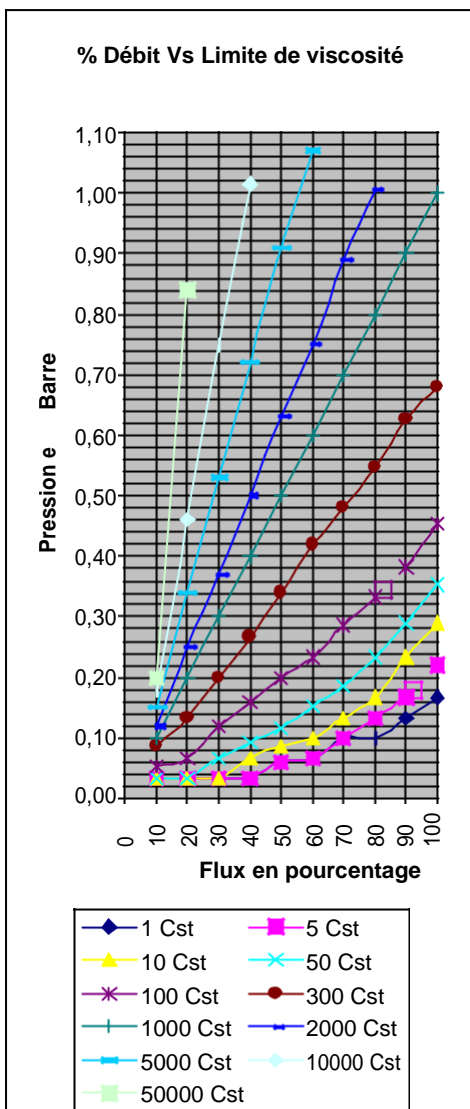


Le débitmètre compact à engrenages ovales OG5 robuste est conçu pour offrir des performances élevées avec un faible coût de possession. Il a une gamme de débit standard de 0,5 à 100 L/Min sur 30 Cstk huile et 4 à 100 L/min

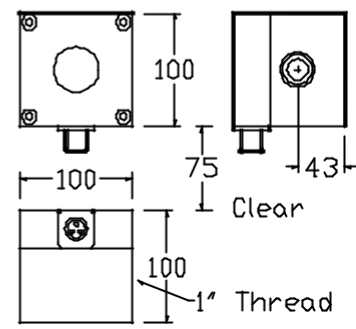
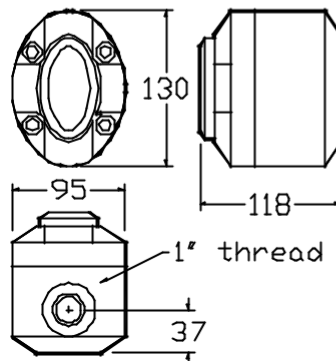
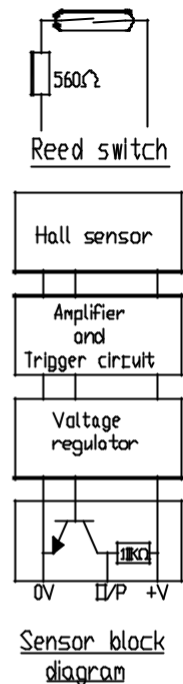
sur l'eau comme les liquides. Il peut avoir des composants mouillés totalement non métalliques, PEEK™, céramique et un élastomère qui en fait le choix idéal pour le dosage de produits chimiques agressifs. L'entrée et la sortie standard sont des filetages femelles de 1 pouce. Pour l'OEM, des alternatives d'utilisation, y compris des montages de collecteur, sont disponibles. Le modèle standard est le 316 St St avec joint torique Viton™ 'O'.



Exemples de ↔↕↔↔↔↔ de produit	Étalon inoxydable OG5-SS5-VHU-B	Étalon aluminium OG5-AS1-VHU
Plage d'écoulement - Eau - 30 cSt Huile	4 À 100 LPM 0,5 À 100 LPM	4 À 100 LPM 0,5 À 100 LPM
Matériaux mouillés - Corps - Engrenages - Sceller - Aimant	316 Acier inoxydable PEEK™ rempli de carbone Viton™ Céramique	Aluminium PEEK™ rempli de carbone Viton™ Céramique
Précision - Eau - 30 cSt huile	± 0,5 % de lecture ± 0,25 % Lecture ± 0,1 %	± 0,5 % de lecture ± 0,25 % Lecture ± 0,1 %
Répétabilité		
Type de détecteur	effet Hall	effet Hall
Résiliation	glande M12	glande M12
Facteur K approximatif - Impulsions/litre	70	70



Au cœur du compteur se trouve une paire d'engrenages ovales dentés dont l'un contient des réseaux d'engrenages résistants aux produits chimiques, les engrenages tournant librement sur des paliers de buste. La rotation est détectée à travers la paroi de l'enceinte par un détecteur à effet Hall ou un commutateur à lames fournissant environ 70 impulsions par litre passé. La sortie est une impulsion NPN ou une fermeture de contact sans tension dont l'une ou l'autre est facilement interfacée avec la plupart des dispositifs d'affichage ou d'enregistrement électroniques. Cette combinaison de matériaux et de technologie assure un produit à longue durée de vie avec un fonctionnement fiable et précis partout.



Modèle		Matériel corporel		Température classement		Pression classement			Sceller matériel		Détecteur taper		Filetage de tuyau		Connexions		Afficher le montant options de la commande ing																															
OG5	OG5	316 rue 50 Bar std	S	80 °C 158 °C F	S	50 Bar ISP	750	5	Viton	V	effet Hall	H	1/4 PO (OG1&2) standard	Q	BSP F	B	Taux et total le compteur		C																													
																	Aluminium 10 bar max.	A	100 °C 212 °F	T	10 barres ISP	150	1	Nitrile	N	Interrupteur à lames	R	1/2 POUCE (OG3 Standard)	H	TNP F	N	Taux et total Ex au mètre		E														
																																150 °C 300 °F	U	400 Bar 5 880 PSI	4	EPDM	E	3/4 POUCES (OG4 standard)	T	Bridé (préciser)	F	Taux et total plus 4-20mA		U				
																																										Kalrez	K	1 pouce (OG5 stan- dard)	U	Taux & total + 4-20mA Ex		X
																																														11/2 POUCES (OG6 standard)	P	Metra-Batch activé compteur
2 pouces (OG7 stan- dard)	D	Metra-Batch éloigné		R																																												

Compteur en acier inoxydable un détecteur et un BSP de 1 pouce

à 80 °C, 50 Bar, avec Joint Viton™, effet Hall thread aurait le code de commande :-OG5 -SS5-VHU-

B

