

Débitmètre Multivariable Pro-V™

Vortex en ligne du modèle M22



Les débitmètres multivariables Pro-V™ de VorTek Instruments utilisent trois éléments de détection primaires - un capteur de vitesse de déstagement de vortex, un capteur de température RTD et un transducteur de pression à l'état solide - pour mesurer le débit massique de gaz, de liquides et de vapeur.

Les systèmes qui utilisent des mesures de processus externes pour calculer le débit massique peuvent ne pas fournir une compensation adéquate

en effet, les conditions du procédé peuvent changer radicalement entre le point de mesure de la vitesse et le point où sont effectuées les mesures de pression et de température en amont ou en aval. Parce que le débitmètre multivariable Pro-V™ mesure tous ces paramètres en un seul endroit, il fournit une mesure de processus plus précise.

L'intégration d'une capacité de sortie multivariable avec une seule entrée de ligne simplifie également la complexité du système et aide à réduire le coût initial de l'équipement, les coûts d'installation et les coûts de maintenance.

La gamme de produits est disponible avec une large gamme d'options et de configurations de compteurs pour répondre à vos exigences d'application spécifiques.



Avantage Pro-^{VTM} :

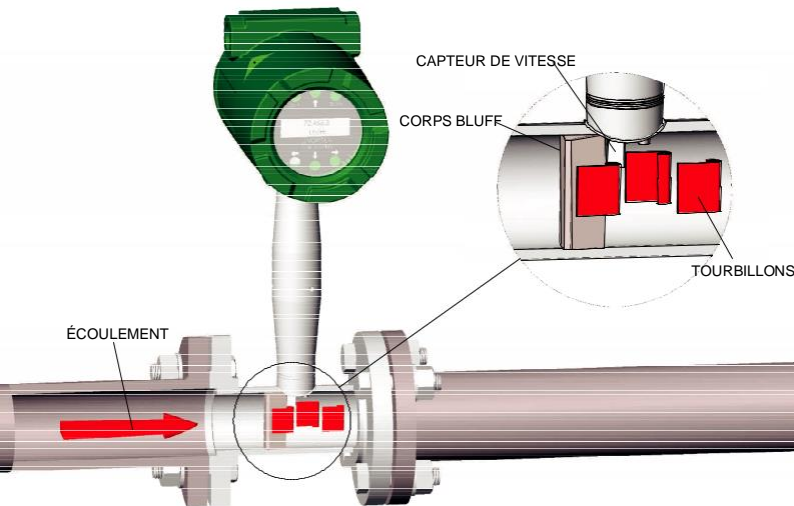
- Surveillance volumétrique ou du débit massique de la plupart des liquides, des gaz et de la vapeur
- Le compteur multivariable fournit des relevés de débit massique, de température, de pression et de densité à partir d'un seul appareil installé et réduit le coût initial, le coût d'installation et le coût de possession sur la durée de vie de l'instrument
- Équations de débit massique - gaz réel, gaz idéal, AGA 8, API 2540
- Mesure du débit massique compensé de liquides, de gaz et de vapeur
- Surveillance de l'énergie - capacité de calculer et de produire l'utilisation de l'énergie
- Facile à installer et à mettre en service
- Fiable - pas de pièces mobiles, pas de contact fluide-capteur
- Haute précision avec une portée jusqu'à 100:1
- Température jusqu'à 750°F
- Pression jusqu'à 1500 psig
- Configuration en ligne pour les tuyaux de 1/2 »- 12 » DN15 à DN 300
- Plages, sorties et affichages configurables sur le terrain
- Option électronique à distance disponible pour une utilisation dans des environnements difficiles ou des endroits avec un accès limité
- 4-20mA boucle-alimentée de la conception du mesureur de masse économise sur les coûts énergétiques
- Communications par protocole HART - Standard
- Modbus, BACnet communications disponibles
- FM, FMC, ATEX, IECEx Approuvé

VorTek Instruments, LLC
8475, rue Frontage Ouest I-25, bureau 300
Longmont, CO 80504 USA
Téléphone : 303/682-9999
Télécopieur : 303/682-4368
info@vortekinst.com

Principe de fonctionnement Pro-V™

Les débitmètres à tourbillon mesurent les débits de liquide, de gaz et de vapeur en détectant la fréquence à laquelle les tourbillons sont alternativement évacués d'un corps de bluff. Selon des lois de la physique éprouvées, la fréquence à laquelle les tourbillons sont alternativement évacués est directement proportionnelle à la vitesse d'écoulement.

Lorsque l'écoulement passe un corps de bluff dans le flux d'écoulement, les tourbillons créent des zones de basse et haute pression derrière le corps de bluff, ou barre de déchetage. Le Pro-V™ M22 utilise un capteur à cristal piézoélectrique pour détecter la pression exercée par les tourbillons sur le capteur de vitesse. Le piézoélectrique convertit ces « impulsions » en signaux électriques. Le compteur utilise un capteur entièrement soudé pour créer un capteur robuste et minimiser les fuites potentielles.



Pro-V™ modèle M22-VTP

Le modèle M22-VTP vous offre une fonctionnalité informatique de flux dans un appareil de terrain compact. Cet instrument multivariable intègre des capteurs de température et de pression pour fournir une lecture instantanée du débit massique compensé de gaz, de liquides et de vapeur. En plus des sorties pour les réglages de masse et d'alarme totalisés, l'électronique configurable sur le terrain fournit jusqu'à trois sorties analogiques de 4-20 mA de cinq mesures de processus, y compris le débit volumétrique, le débit massique, la pression, la température et la densité.

Modèle Pro-V™ M22-VT

Le modèle M22-VT intègre un capteur de température RTD platine de précision de 1000 ohms qui peut être utilisé pour calculer et produire une lecture de masse compensée. Ce dispositif est typiquement utilisé pour mesurer les débits de vapeur saturante.

Modèle Pro-V™ M22-V

Le modèle M22-V fournit une lecture directe du débit volumétrique - généralement la solution la plus rentable pour la surveillance du débit de liquide - dans des applications allant des débits d'eau généraux à la mesure du débit de carburant d'hydrocarbures.

Pro-V™ modèle M22-EM

L'option de surveillance de l'énergie du modèle M22 permet de calculer en temps réel la consommation d'énergie d'une installation ou d'un processus. Le compteur peut être programmé pour mesurer la vapeur, l'eau chaude ou l'eau réfrigérée. Le débitmètre modèle M22-VTP surveille un côté du processus, qu'il soit envoyé ou renvoyé, et utilise l'entrée d'un second capteur de température séparé sur la partie opposée du processus pour calculer le changement d'énergie. Les unités d'énergie sélectionnables comprennent le Btu, les joules, les calories, les Watt-heures, les mégawattheures et les Horsepower-heures. L'électronique locale ou distante indique deux températures, delta T, masse totale et énergie totale.

Spécifications de performances

Accuracy

Précision du débit massique pour le gaz et la vapeur basée sur 50-100% de la plage de pression.

Modèle M22 Vortex Meter Inline Multiparamétrique		
Variables de processus	Liquides	Gaz et vapeur
Volumétrique Débit	± 7 % du taux	± 1 % du taux
Débit massique	± 1 % du taux	± 1,5 % du taux
Température	± 2°F (± 1°C)	± 2°F (± 1°C)
Pression	± .3% de l'échelle complète	± .3% de l'échelle complète
Densité	± 3 % de la lecture	± 5 % de la lecture

Repeatability

Débit massique ± 2 % du débit
 Débit volumétrique. ± .1% de la vitesse
 Température ± .2°F (± .1°C)
 Pression ± .05% de la pleine échelle
 Densité ± 1 % de la lecture

Stability Over 12 Months

Débit massique ± 2 % du débit
 Débit volumétrique. ± négligeable
 Température ± .9°F (± .5°C)
 Pression ± .1% de la pleine échelle
 Densité ± 1 % de la lecture

Response Time

Réglable de 1 à 100 secondes

Spécifications d'exploitation

Tout gaz, liquide ou vapeur compatible avec l'acier inoxydable 316L, le hastelloy C276 ou

Acier au carbone A105. Non recommandé pour les fluides polyphasiques.

Process and Ambient Temperature

Température standard du procédé (code ST) : -330 à 500 °F

(-200 à 260 °C)

Traitement Haute température (code HT) : à 750°F (400°C)

Fonctionnement ambiant : -40 à 140 °F (-40 à 60 °C)

Stockage à l'air ambiant : -40 à 185 °F (-40 à 85 °C)

		Cotes des capteurs de pression	
Pression De Fonctionnement Pleine Échelle		Max. Pression De Suramplitude	
psia	bara	psia	bara
30	2	60	4
100	7	200	14
300	20	300	40
500	35	1000	70
1 500	100	2 750	175

Pro-V™ Modèle M22-VTEP, VETEP

Similaire à M22-VTP mais avec l'option d'une entrée externe (T ou P) via RTD ou 4-20mA ou un de chaque.



VorTek Instruments, LLC | 8475 West I-25 Frontage Rd., Bureau 300 | Longmont, CO 80504
USA Tel : 303/682-9999 | Fax : 303/682-4368 | info@vortekinst.com | www.vortekinst.com

	Taille de tuyau nominale (mm)										
	15	20	25	40	50	80	100	150	200	250	300
M/S max.	53	76	76	90	90	90	90	90	90	90	90



VorTek Instruments, LLC | 8475 West I-25 Frontage Rd., Bureau 300 | Longmont, CO 80504
USA Tel : 303/682-9999 | Fax : 303/682-4368 | info@vortekinst.com | www.vortekinst.com



Vapeur saturée minimale et maximale typique											
Débits (lb/h)											
Taille de tuyau nominale (en pouces)											
Pression	0,5	0,75	1	1,5	2	3	4	6	8	10	12
5 psig	6,5	12	20	49	82	183	318	722	1264	1988	2813
	52	122	265	650	1087	2431	4231	9594	16806	26429	37395
100 psig	15	27	46	112	187	419	728	1652	2893	4550	6438
	271	639	1386	3405	5690	12729	22156	50233	87998	138386	195803
200 psig	20	37	62	151	253	565	983	2229	3905	6141	8689
	493	1163	2525	6203	10365	23184	40354	91494	160279	252055	356635
300 psig	24	45	74	182	304	680	1184	2685	4704	7397	10466
	716	1688	3664	9000	15040	33642	58556	132763	232575	365747	517499
400 psig	28	51	85	209	349	780	1358	3079	5393	8481	12000
	941	2220	4816	11831	19770	44222	76971	174516	305717	480771	680247
500 psig	31	57	95	233	389	870	1514	3433	6014	9457	13381
	1170	2760	5988	14711	24582	54987	95710	217001	380148	597812	845850

Vapeur saturée minimale et maximale typique											
Débits (kg/h)											
Taille de tuyau nominale (mm)											
Pression	15	20	25	40	50	80	100	150	200	250	300
0 barg	3	5	8	19	32	72	126	286	500	786	1113
	18	42	91	224	375	838	1459	3309	5797	9116	12898
5 barg	6	11	18	45	75	167	290	658	1153	1813	2565
	95	224	485	1192	1992	4455	7754	17581	30799	48434	68530
10 barg	8	15	24	59	99	222	387	877	1537	2417	3419
	168	397	862	2118	3539	7915	13777	31237	54720	86053	121758
15 barg	9	17	29	71	119	266	463	1050	1840	2893	4094
	241	569	1236	3036	5073	11347	19750	44779	78444	123360	174543
20 barg	11	20	33	81	136	304	529	1199	2100	3303	4673
	314	742	1610	3956	6611	14787	25738	58355	102226	160761	227463
30 barg	13	24	40	99	165	369	642	1455	2548	4007	5669
	463	1092	2370	5822	9729	21763	37880	85884	150451	236599	334766

Débits minimum et maximum d'air (SCFM)											
Air aux conditions de traitement standard 70°F, 14,6959 PSIA											
Taille de tuyau nominale (en pouces)											
Pression	0,5	0,75	1	1,5	2	3	4	6	8	10	12
0 psig	1,8	3	5	13	22	50	87	198	347	546	773
	18	41	90	221	369	826	1437	3258	5708	8976	12701
100 psig	5	9	15	38	63	141	245	555	972	1529	2163
	138	325	704	1730	2890	6466	11254	25515	44698	70292	99456
200 psig	7	13	21	52	86	193	335	761	1332	2095	2965
	258	609	1322	3248	5427	12140	21131	47911	83931	131895	186752
300 psig	8	15	25	63	104	234	407	922	1615	2540	3594
	380	896	1944	4775	7978	17847	31064	70431	123375	194025	274529
400 psig	10	18	29	72	120	269	467	1060	1857	2920	4132
	502	1183	2568	6309	10542	23580	41043	93057	163000	256358	362724
500 psig	11	20	33	80	134	300	521	1182	2071	3257	4608
	624	1472	3195	7849	13115	28034	51063	115775	203000	318941	451272

Débits minimum et maximum typiques de l'air (nm³/h)											
Air aux conditions standard de 20°C, 1,0133 BARA											
Taille de tuyau nominale (mm)											
Pression	15	20	25	40	50	80	100	150	200	250	300
0 barg	3	5	9	21	36	79	138	313	549	863	1221
	28	66	142	350	584	1307	2275	5157	9034	14207	20102
5 barg	7	13	21	52	87	194	337	764	1339	2105	2979
	165	390	847	2080	3476	7775	13533	30682	53749	84525	119596
10 barg	9	17	29	70	117	262	457	1035	1814	2853	4036
	304	716	1554	3819	6381	14273	24844	56329	98676	155178	219563
15 barg	11	21	34	85	142	317	551	1250	2190	3444	4873
	442	1044	2265	5565	9299	20801	36205	82087	143801	297386	319968
20 barg	13	24	40	97	162	363	632	1434	2511	3949	5588
	582	1373	2979	7318	12229	27354	47612	107949	189105	297386	420775
30 barg	16	29	48	118	198	442	770	1745	3057	4807	6801
	862	2034	4414	10843	18119	40529	70544	159942	280187	440621	623439

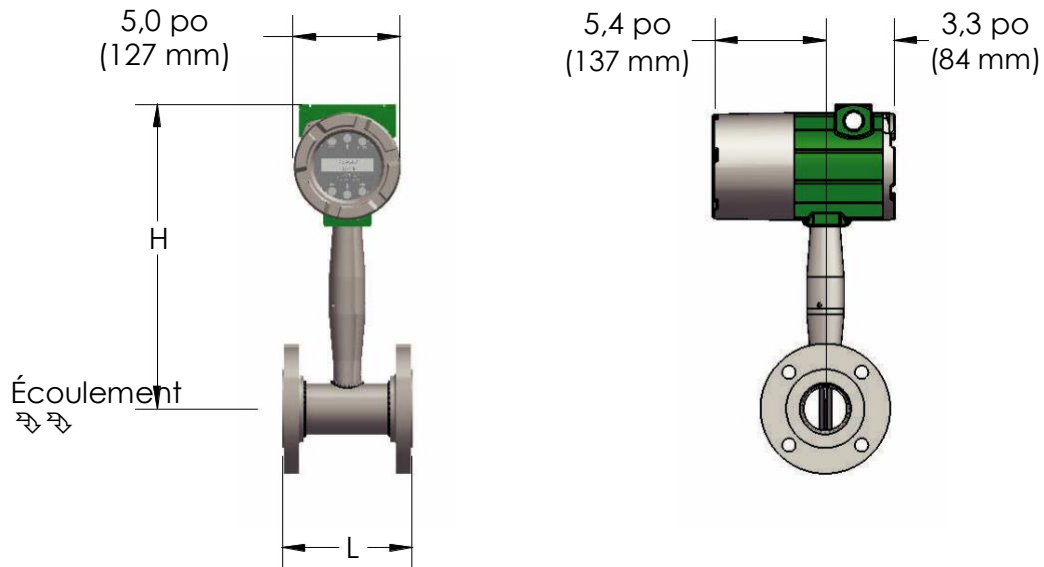
Tourner n d o n

La désactivation dépend de l'application. Consultez le programme de dimensionnement des instruments VorTek

@vortekinst.com pour les valeurs exactes.

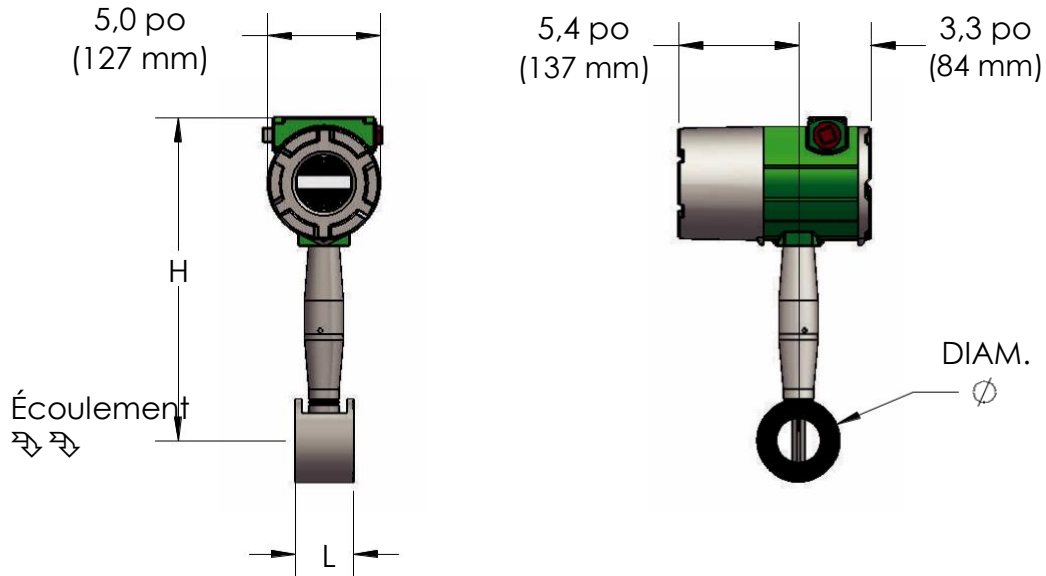
La réduction peut dépasser 100:1





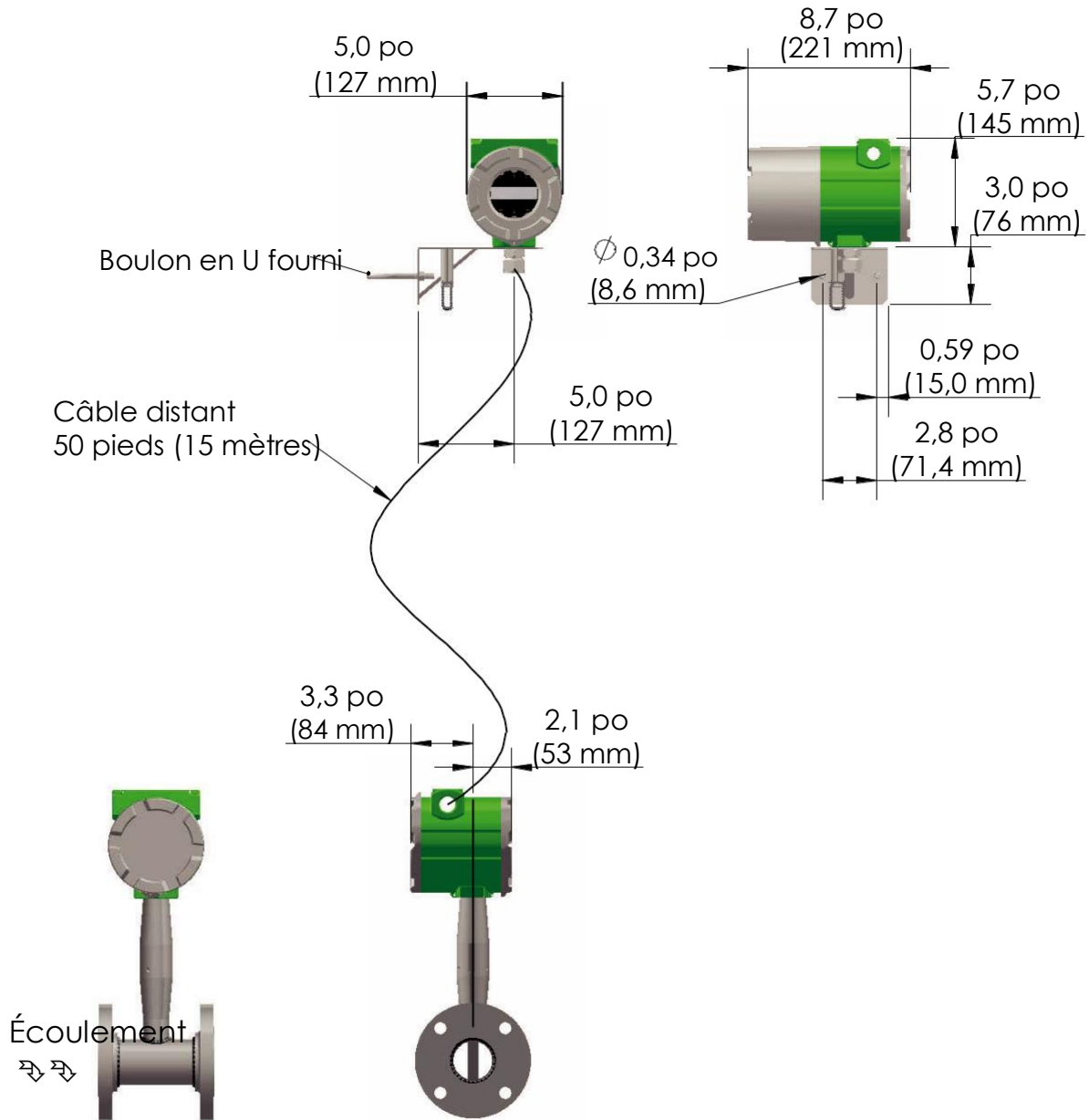
Débitmètre De Taille Nominale	L	H	Poids		
			ANSI 150 (PN 16)	ANSI 300 (PN 40)	ANSI 600 (PN 64)
1/2 pouce (15 mm)	4,56 po (116 mm)	13,5 po (343 mm)	12 Lb (5,5 kg)	12,5 Lb (5,7 kg)	13,4 Lb (6,1 kg)
3/4 pouce (20 mm)	4,8 po (122 mm)	13,5 po (343 mm)	13 Lb (5,9 kg)	14,6 Lb (6,6 kg)	15,6 Lb (7,1 kg)
1 pouce (25 mm)	4,94 po (126 mm)	13,5 po (343 mm)	13,4 Lb (6,1 kg)	16,3 Lb (7,4 kg)	16,4 Lb (7,5 kg)
1-1/2 pouce (40 mm)	5,5 po (140 mm)	13,8 po (351 mm)	16,3 Lb (7,4 kg)	23,3 Lb (10,6 kg)	24,6 Lb (11,2 kg)
2 pouces (50 mm)	6,0 po (153 mm)	14 pouces (356 mm)	21,2 Lb (9,6 kg)	26,8 Lb (12,2 kg)	33,2 Lb (15,1 kg)
3 pouces (80 mm)	6,9 po (175 mm)	14,6 po (371 mm)	33 Lb (15,0 kg)	41,0 Lb (18,6 kg)	56,1 Lb (25,5 kg)
4 pouces (100 mm)	8,0 po (203 mm)	15,1 po (384 mm)	45,8 Lb (20,8 kg)	66,8 Lb (30,3 kg)	96,0 Lb (43,6 kg)
6 pouces (150 mm)	9,0 po (229 mm)	16,2 po (411 mm)	68,3 Lb (31,0 kg)	106,3 Lb (48,2 kg)	194,3 Lb (88,2 kg)
8 pouces (200 mm)	10,5 po (267 mm)	17,2 po (437 mm)	112,4 Lb (51,0 kg)	168,4 Lb (76,5 kg)	299,0 Lb (136 kg)
10 pouces (250 mm)	15 pouces (381 mm)	18,2 po (462 mm)	188,3 Lb (85,5 kg)	262,3 Lb (119,1 kg)	462,3 Lb (209,9 kg)
12 pouces (300 mm)	17,7 po (450 mm)	19,2 po (488 mm)	298,6 Lb (135,6 kg)	402,6 Lb (182,8 kg)	606,6 Lb (275,4 kg)

Ajouter 11 lb (5 KG) pour l'électronique à distance



Débitmètre De Taille Nominale	L	H	DIAM	Poids
				Approximatif Poids
1/2 pouce (15 mm)	4,560 po (116 mm)	13,5 po (343 mm)	1,38 po (35 mm)	9,8 Lb (4,4 kg)
3/4 pouce (20 mm)	4,800 po (122 mm)	13,5 po (343 mm)	1,69 po (43 mm)	10,0 Lb (4,5 kg)
1 pouce (25 mm)	2,756 po (70 mm)	13,5 po (343 mm)	2,0 po (51 mm)	10,4 Lb (4,7 kg)
1-1/2 pouce (40 mm)	2,756 po (70 mm)	13,8 po (351 mm)	2,88 po (73 mm)	12,4 Lb (5,6 kg)
2 pouces (50 mm)	2,956 po (75 mm)	14 pouces (356 mm)	3,62 po (92 mm)	14,9 Lb 16,8 kg
3 pouces (80 mm)	3,947 po (100 mm)	14,6 po (371 mm)	5 pouces (127 mm)	23,9 Lb (10,9 kg)
4 pouces (100 mm)	4,724 po (120 mm)	15,1 po (384 mm)	6,19 po (157 mm)	35,2 Lb (16,0 kg)

Ajouter 11 lb (5 KG) pour l'électronique à distance



Informations sur le numéro de modèle - Débitmètre à tourbillon de masse en ligne Pro-V™ modèle M22

Code numéro parent

M22 Débitmètre À Vortex Massique Multivariable En Ligne

Caractéristique 1 : Options à plusieurs variables

V Débitmètre volumétrique pour liquide, gaz et vapeur
TV Capteurs de vitesse et de température
VTP Capteurs de vitesse, de température et de pression
VTEP Vitesse, température et entrée externe 4-20mA (T ou P)
VETEP Vitesse, entrée de température RTD externe, entrée externe 4-20mA (T ou P)
VT-EM Options de production d'énergie
VTP-EM Options énergétiques avec capteur de pression
VTEP-EM Vitesse, température et entrée externe 4-20mA (T ou P)
VETEP-EM Vitesse, entrée de température RTD externe, entrée externe 4-20mA (T ou P)

Caractéristique 2 : Corps d'écoulement

4 Alésage nominal de 1/2 pouce (15 mm)
6 Alésage nominal de 3/4 pouces (20 mm)
8 Alésage nominal de 1 pouce (25 mm)
12 Alésage nominal de 1,5 pouce (40 mm)
16 Alésage nominal de 2 pouces (50 mm)
24 Alésage nominal de 3 pouces (80 mm)
32 Alésage nominal de 4 pouces (100 mm)
48 Alésage nominal de 6 pouces (150 mm)
64 Alésage nominal de 8 pouces (200 mm)
80 Alésage nominal de 10 pouces (250 mm)
96 Alésage nominal de 12 pouces (300 mm)

Caractéristique 3 : Matériel de corps de compteur

C Acier Au S 316 Acier
 Carbone inoxydable **H** Hastelloy

Fonctionnalité 4 : Connexion de processus

150	Bride ANSI 150#	16	PN 16	
300	Bride ANSI 300#	40	PN 40	* JIS Brides disponibles sur demande
600	Bride ANSI 600#	64	PN 64	
W	Plaquette ANSI 600#			

Caractéristique 5 : Boîtier électronique

L Boîtier NEMA 4X IP66
 Remote Electronics NEMA 4X, IP66, Spécifier la longueur du câble entre parenthèses
R ()

Fonctionnalité 6 : Options d'affichage

JJ Boutons d'affichage et de programmation numériques **ND** Pas d'affichage

Caractéristique 7 :

Puissance d'entrée

DCL 12-36 VDC, 25mA, 1W max. requis sur les compteurs alimentés en boucle, 1AHL seulement
DCH 12-36 VDC, 300mA, 9W max. - utiliser avec 1AH, 1AM, 1AB, 3AH, 3AM, 3AB
DCHPOE 12-28 VDC ou Power over Ethernet, 5 Watts max., requis sur 1AMIP, 1ABIP, 3AMIP, 3ABIP
CA 100-240 VCA, 50/60 Hz de puissance de ligne, 5W max. - utiliser avec 1AH, 1AM, 1AB, 3AH, 3AM, 3AB

Caractéristique 8 : Sortie

1AHL Option alimentée par boucle - une sortie analogique (4-20mA), une impulsion, HART, DCL entrée uniquement*
1AH Une sortie analogique (4-20 mA), une alarme, une impulsion, protocole de communication HART, option DCH ou AC uniquement*
1AM Une sortie analogique (4-20 mA), une alarme, une impulsion, protocole de communication MODBUS, option DCH ou AC uniquement* **1AMIP** Une sortie analogique (4-20 mA), une alarme, une impulsion, protocole de communication MODBUS TCP/IP, DCHPOE UNIQUEMENT *
1AB Une sortie analogique (4-20 mA), une alarme, une impulsion, protocole de communication BACnet, option DCH ou AC uniquement*
1ABIP Une sortie analogique (4-20 mA), une alarme, une impulsion, protocole de communication BACnet/IP, DCHPOE UNIQUEMENT *
3AH Trois sorties analogiques (4-20 mA), trois alarmes, une impulsion, HART (VT, VTP uniquement), DCH ou option AC uniquement*
3AM Trois sorties analogiques (4-20 mA), trois alarmes, une impulsion, MODBUS (VT,VTP seulement), option DCH ou AC seulement* **3AMIP** Trois sorties analogiques (4-20 mA), trois alarmes, une impulsion, MODBUS TCP/IP (VT,VTP seulement), DCHPOE SEULEMENT *
3AB Trois sorties analogiques (4-20 mA), trois alarmes, une impulsion, BACnet (VT, VTP uniquement), DCH ou option AC uniquement*
 *Comprend la sortie de fréquence mise à l'échelle
3ABIP Trois sorties analogiques (4-20 mA), trois alarmes, une impulsion, BACnet/IP (VT, VTP seulement), DCHPOE SEULEMENT *

Caractéristique 9 : Options de température

ST Température standard. Température du procédé -330° à 500°F (-200° à 260°C) **HT** Haute température. Température du procédé 750°F (400°C)

Caractéristique 10 : Options de pression

P3

P0	Pas de capteur de pression	P4	Maximum 300 psia (20 bara), Preuve 600 psia (41 bara)
P1	Maximum 30 psia (2 bara), Preuve 60 psia (4 bara)		Maximum 500 psia (34 bara), Preuve 1000 psia (64 bara)
P2	Maximum 100 psia (7 bara), preuve 200 psia (14 bara)	P5	Maximum 1500 psia (100 bara), preuve 2500 psia (175 bara)



VorTek Instruments, LLC | 8475 West I-25 Frontage Rd., Bureau 300 | Longmont, CO 80504
USA Tel : 303/682-9999 | Fax : 303/682-4368 | info@vortekinst.com | www.vortekinst.com